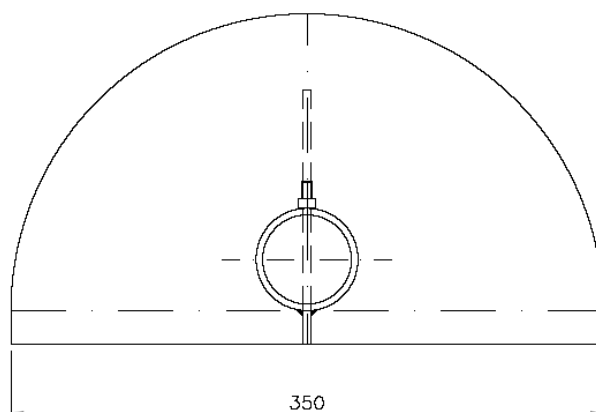
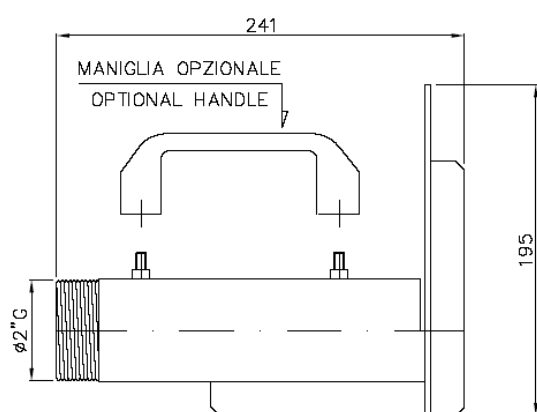


BARRIERA IDRICA Mod. FI-SI WATER CURTAIN Mod. FI-SI



CARATTERISTICHE COSTRUTTIVE

- Corpo: Acciaio inox / Acciaio al carbonio
- Altezza lama d'acqua: ~ 6 Mt.
- Larghezza lama d'acqua: ~ 12 + 12 Mt.
- Connessione: Filettatura Gas / Flangiata UNI PN16 o ANSI 150 / Rullata / UNI 45-70
- Peso totale teorico: 2.7 Kg.
- Verniciatura: Rosso RAL 3000

CONSTRUCTION FEATURES

- Body: Stainless Steel / Carbon Steel
- Water Curtain Height: ~ 6 Mt.
- Water Curtain Width: ~ 12+12 Mt.
- Connection : Threaded Bsp / Flanged Uni Pn16 O Ansi 150 / Grooved / Uni 45-70
- Theoric Total Weight: 2.7 Kg.
- Painting : Red Ral 3000